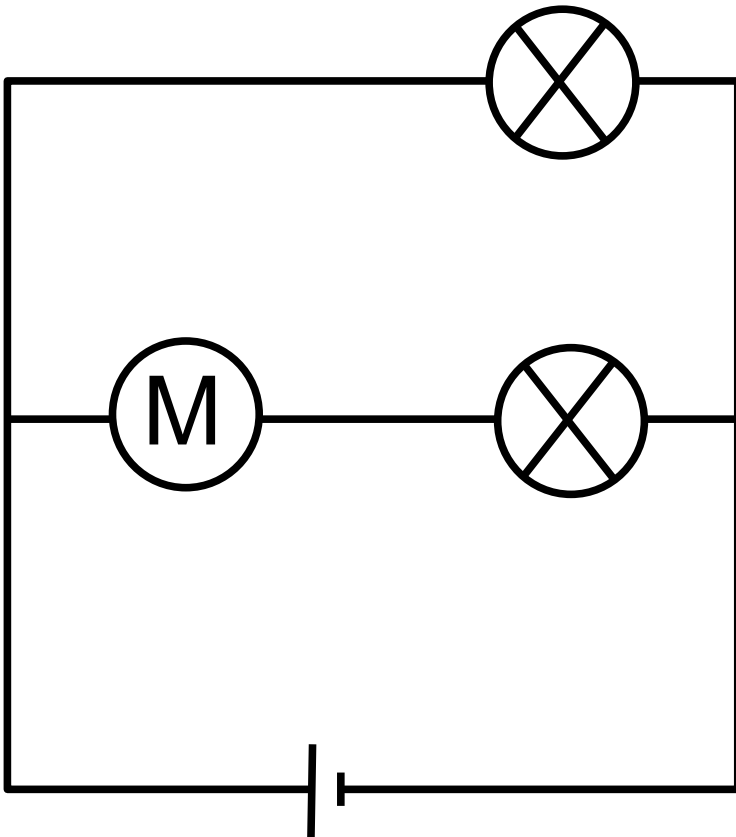


### Exercice 3

#### cas n°1

Questions :

- 1) Indiquez le nombre de boucles présentes dans le circuit ci-dessous.
- 2) Combien y-a-t-il de portions de circuit dans celui schématisé ci-dessous ?
- 3) Par portion, donnez le nombre de dipôle.

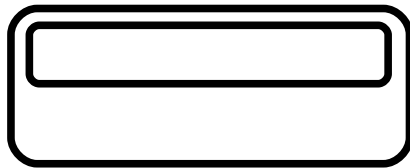


## Correction exercice 3

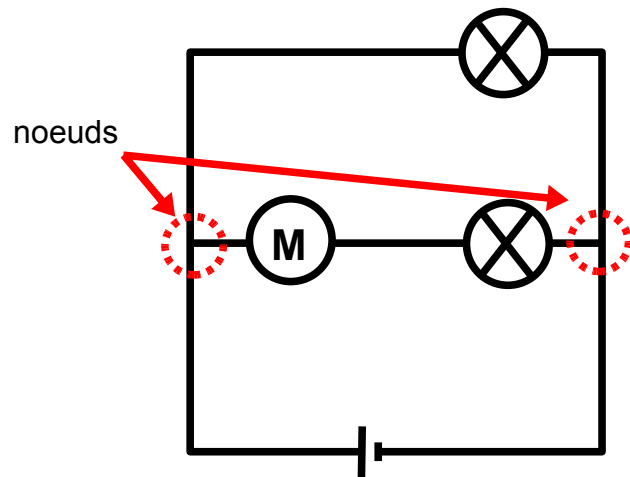
### Cas n°1

#### Réponses :

- 1) Il y a deux boucles dans le circuit.



- 2) Il y a trois portions de circuit délimitées par deux noeuds.



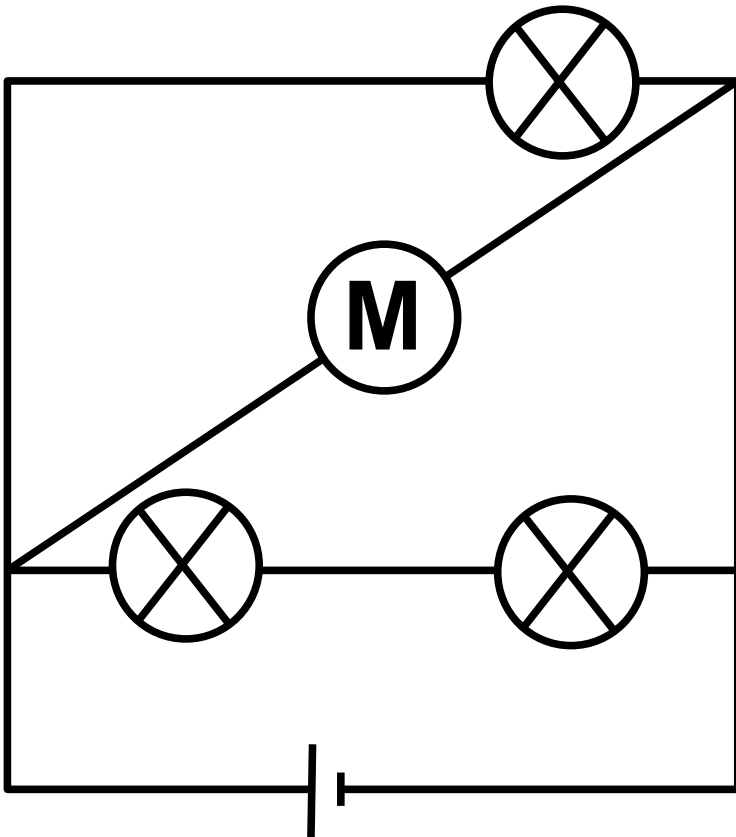
- 3) La portion tout en bas contient la pile (1 dipôle), La portion du milieu contient une lampe et un moteur (2 dipôles) et enfin la portion du haut contient une lampe (1 dipôle).

## Exercice 3

### cas n°2

#### Questions :

- 1) Indiquez le nombre de boucles présentes dans le circuit ci-dessous.
- 2) Combien y-a-t-il de portions de circuit dans celui schématisé ci-dessous ?
- 3) Par portion, donnez le nombre de dipôle.

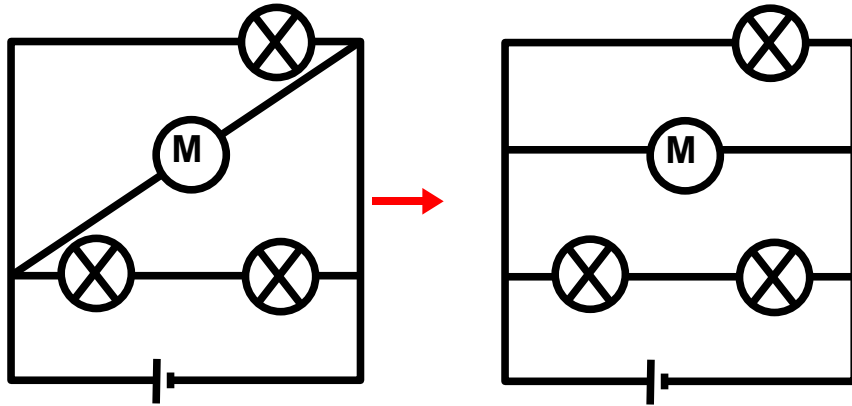


## Correction exercice 3

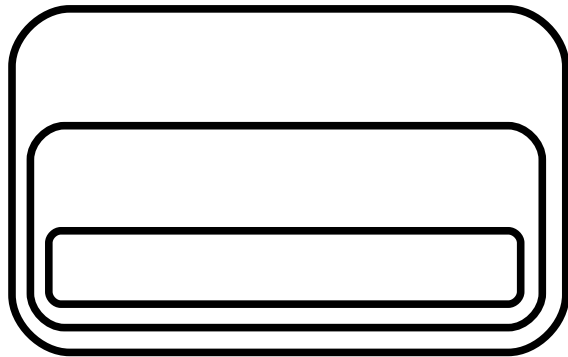
Cas n°2

### Réponses :

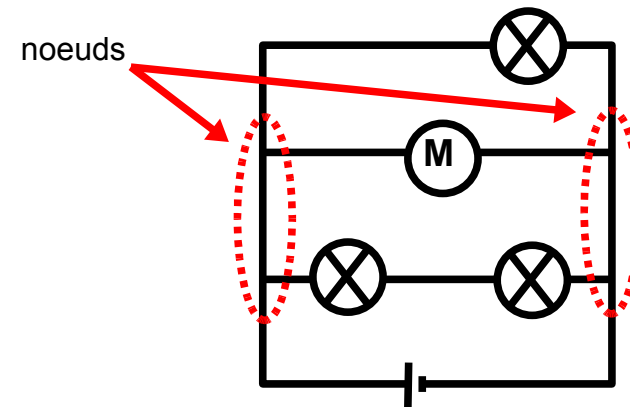
Pour y voir plus clair, opérons ce petit changement visuel, mais qui ne change pas le circuit.



1) Il y a trois boucles dans le circuit.



2) Il y a quatre portions de circuit délimitées par deux noeuds.



3) La portion tout en bas contient la pile (1 dipôle), la portion du milieu contient deux lampes (2 dipôles), la suivante un moteur (1 dipôle) et enfin la portion du haut contient une lampe (1 dipôle). Soit 5 dipôles au total.